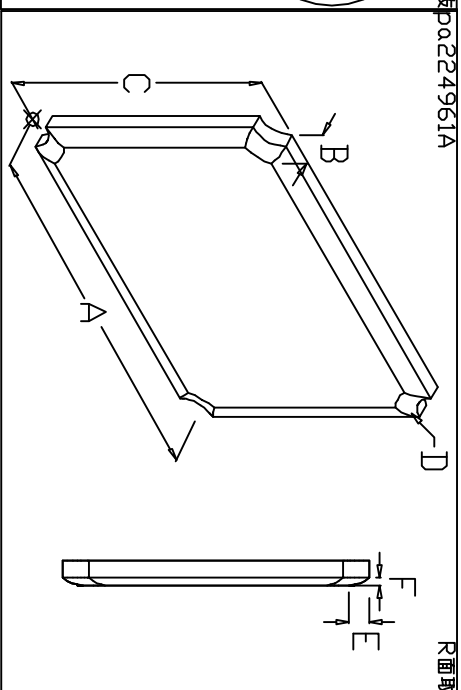
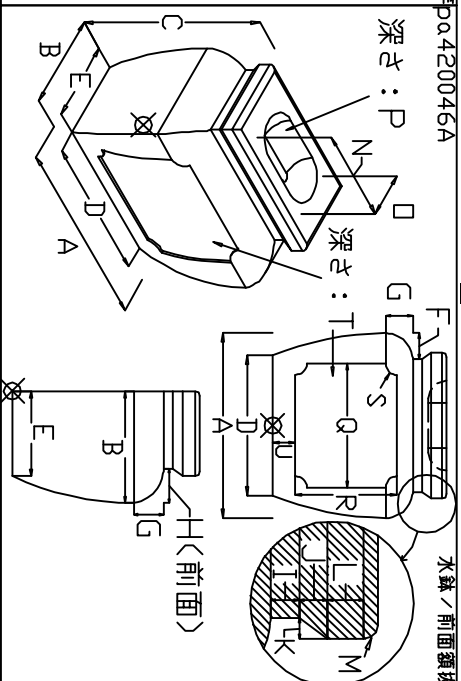
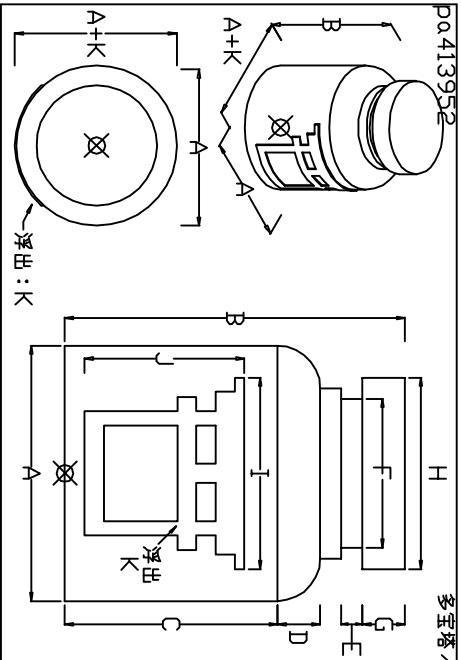
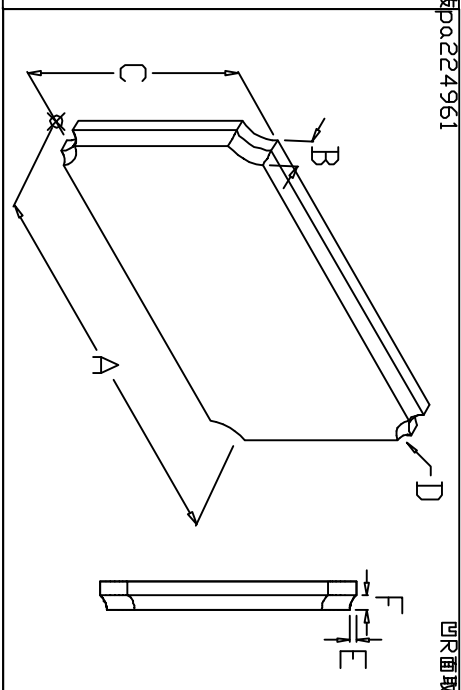
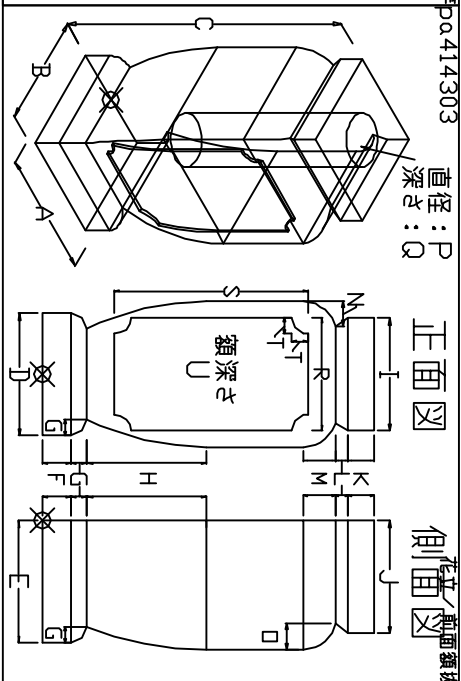
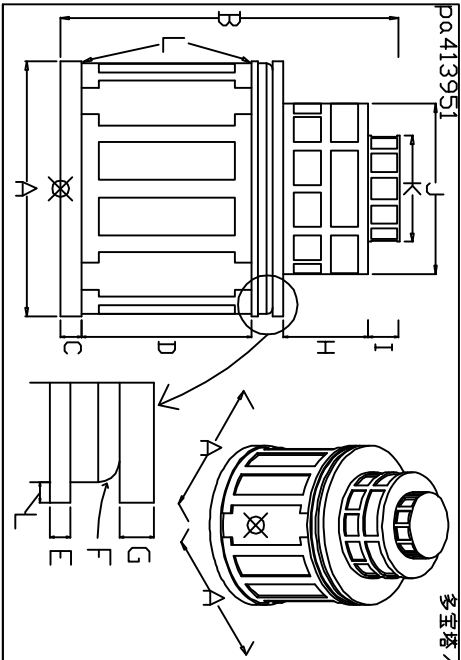


ノストル先：131\_竿

ノストル先：135\_花立

ノストル先：280\_抜型→01\_額



pa413951

pa414303

pa224961

pa413952

pa420046A

pa224961A

多宝塔ノ竿  
水鉢/前面  
水鉢/前面

多宝塔ノ竿  
水鉢/前面

凹R面取

R面取