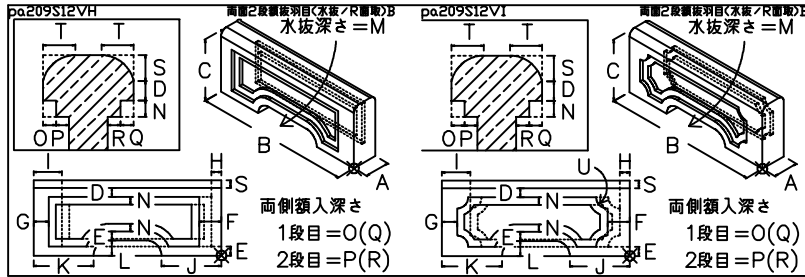
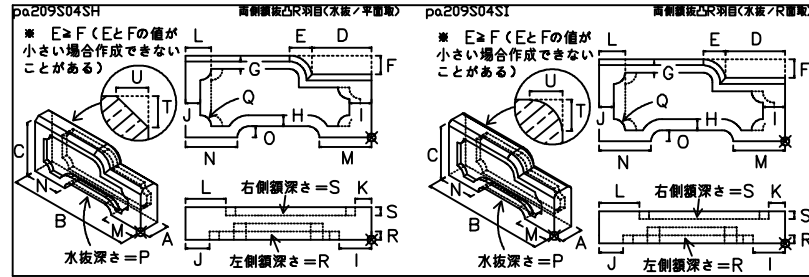


雅2004以降 伸縮部材追加一覽

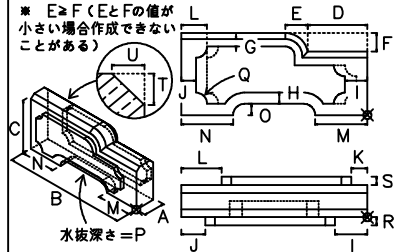
004 羽目 / 00 段無



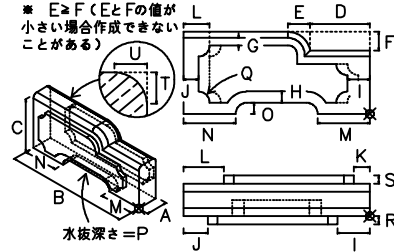
004 羽目 / 01 1段



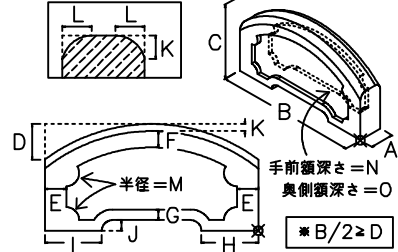
pa209S04TH



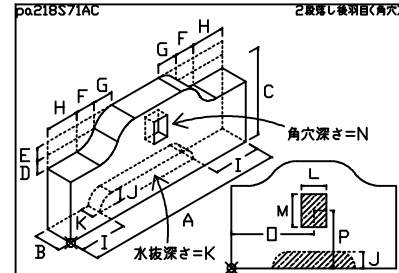
pa209S04TI



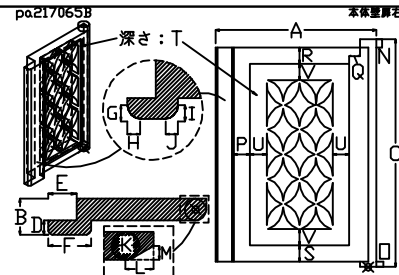
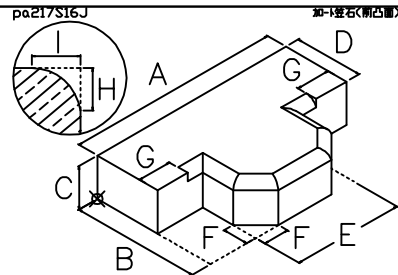
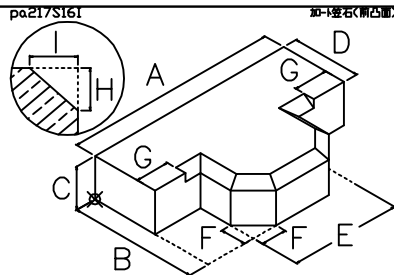
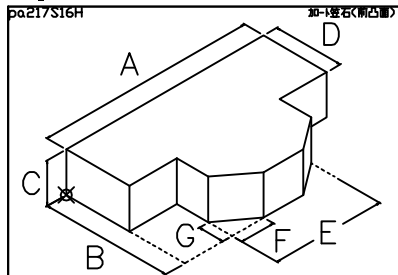
pa209S24BH



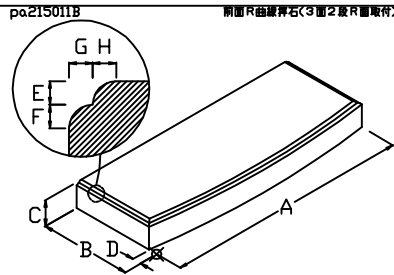
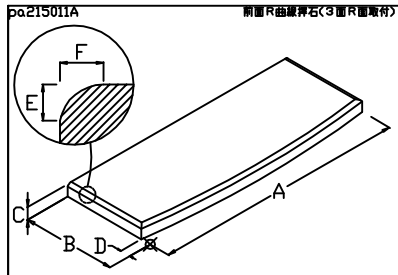
004 羽目 / 02 2段



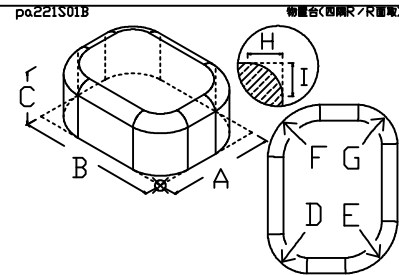
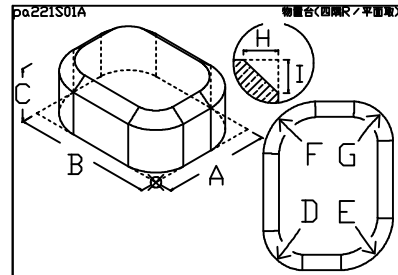
010 カロート



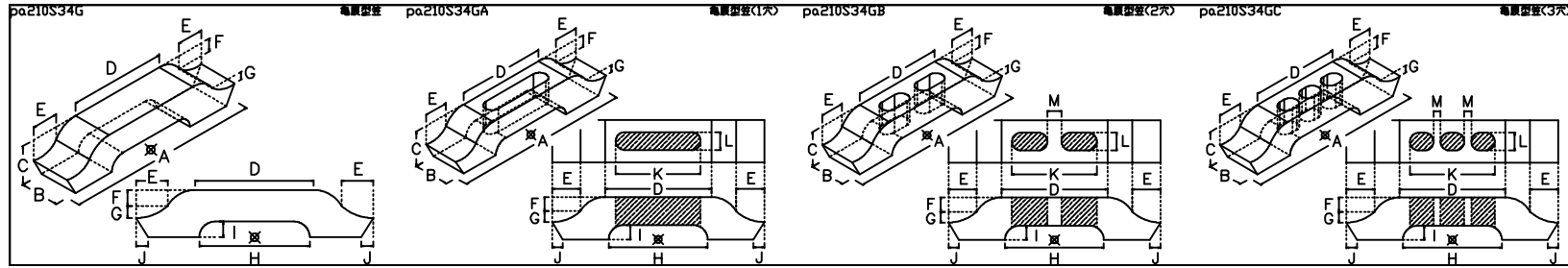
141 挿石 / 00 挿石



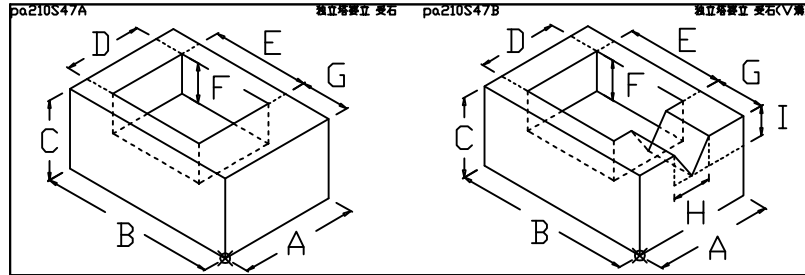
271 物置台



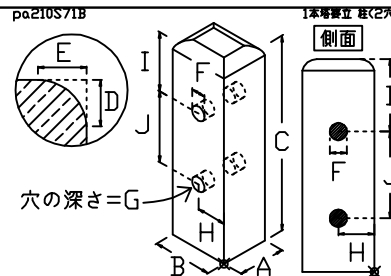
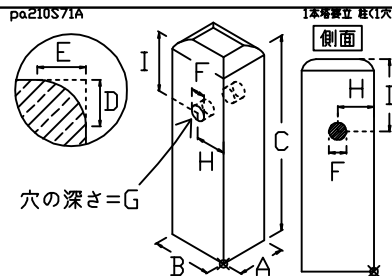
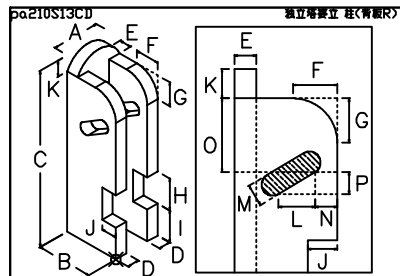
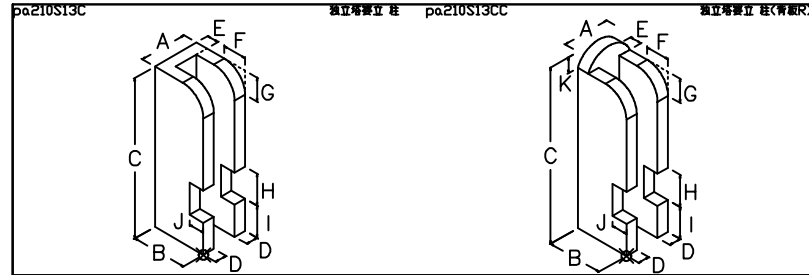
007 塔婆立 / 00 笠



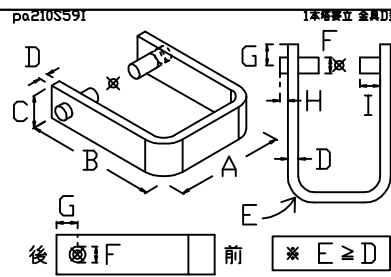
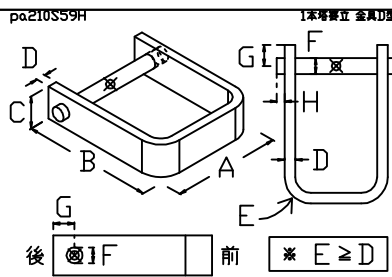
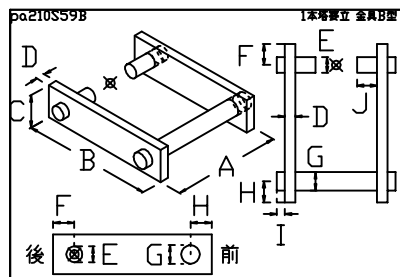
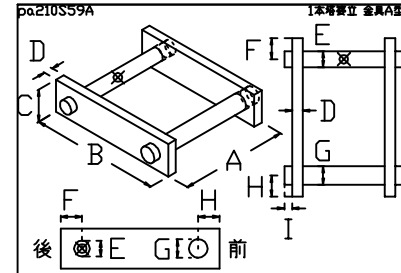
007 塔婆立 / 01 受



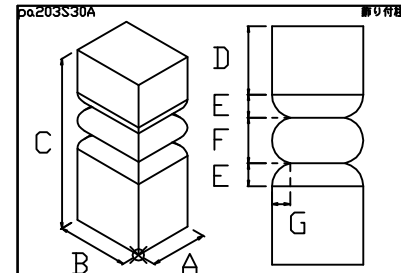
007 塔婆立 / 02 柱



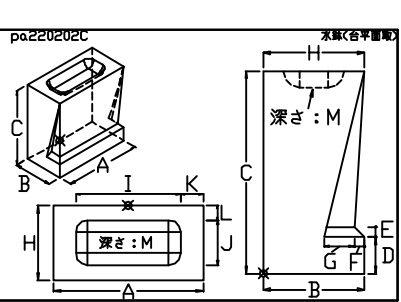
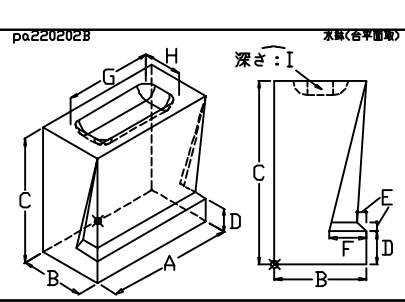
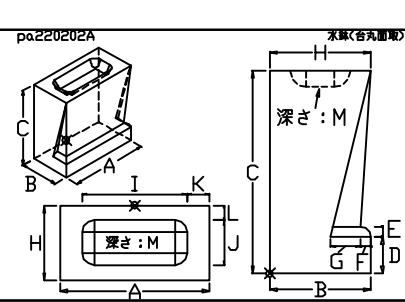
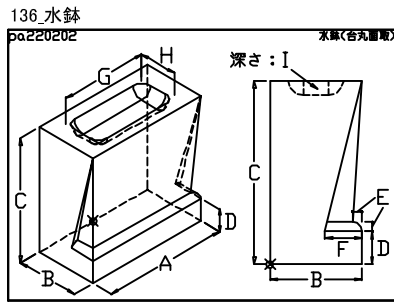
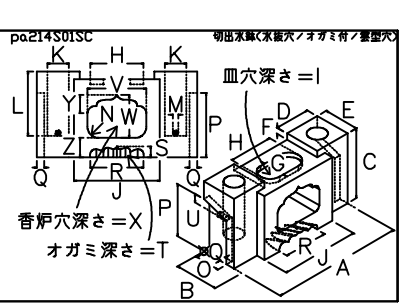
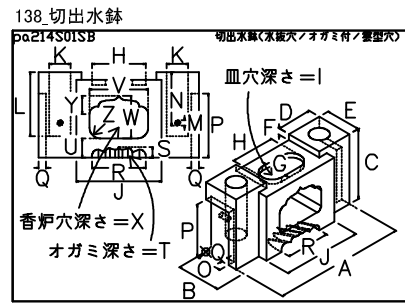
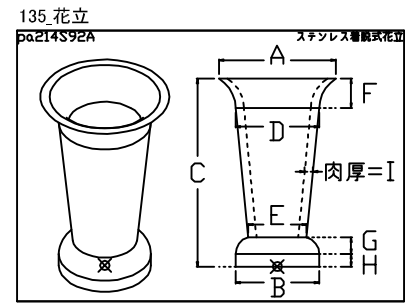
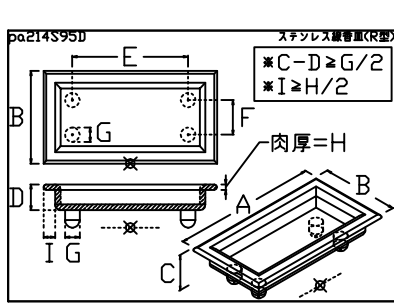
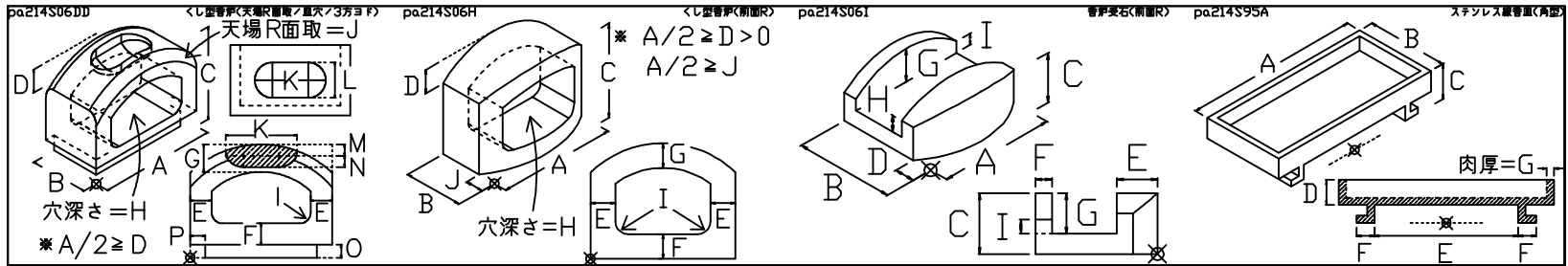
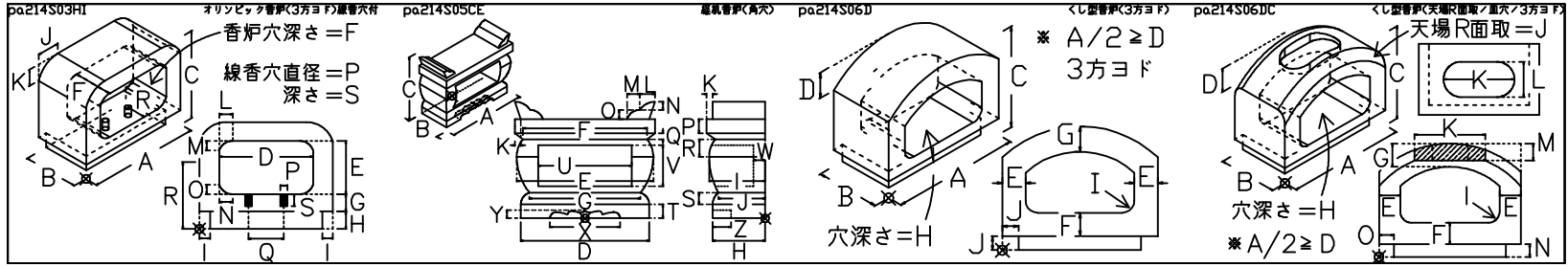
007 塔婆立 / 10 その他



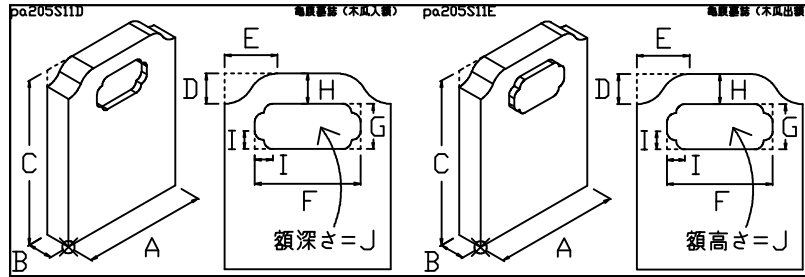
003 柱 その他



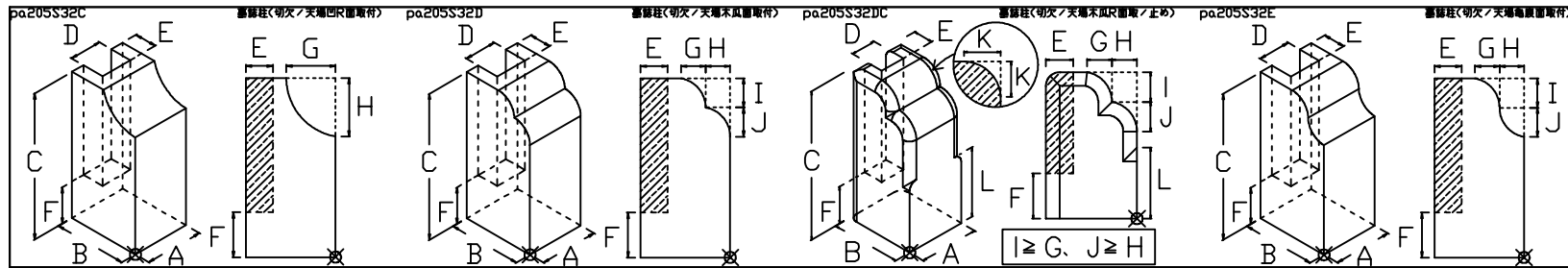
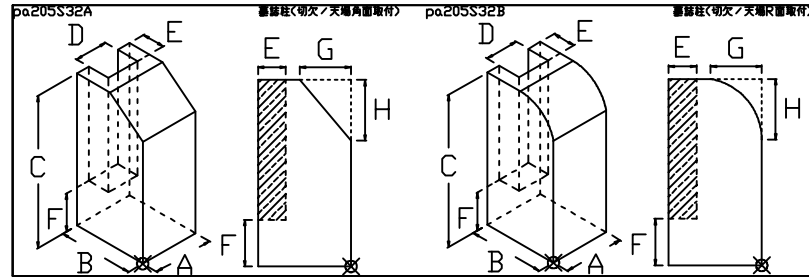
137 香炉



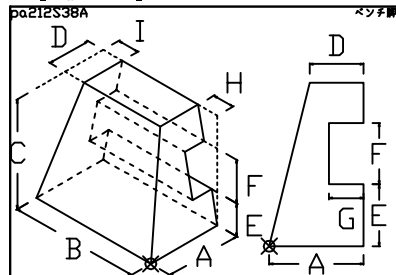
250_墓誌 / 00_墓誌



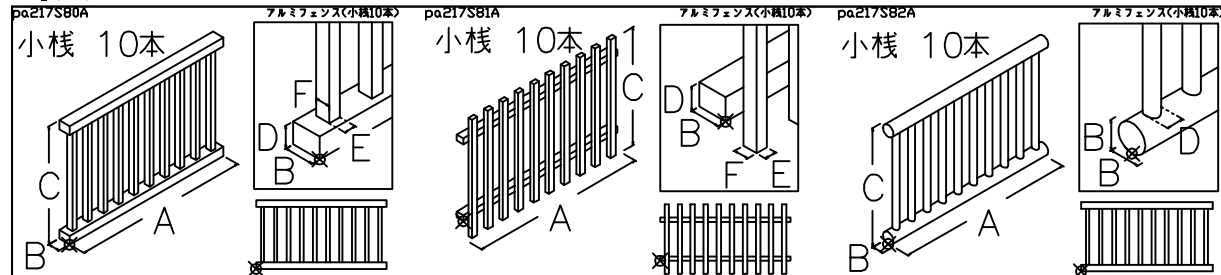
250_墓誌 / 01_墓誌台



000_外柩 / 21_テーパー付



290_その他



260_灯籠

