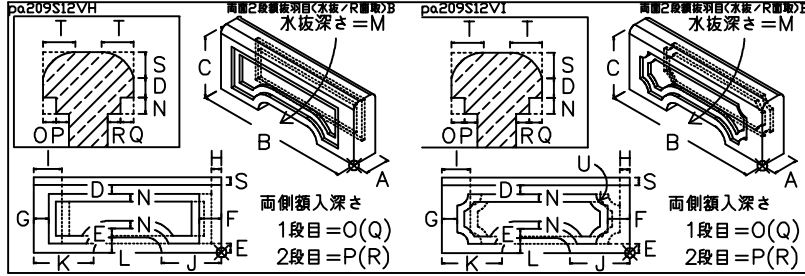
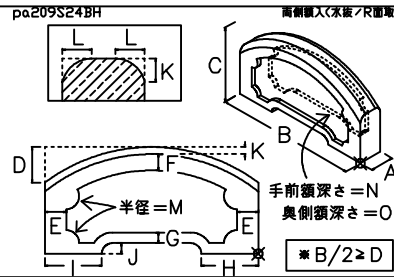
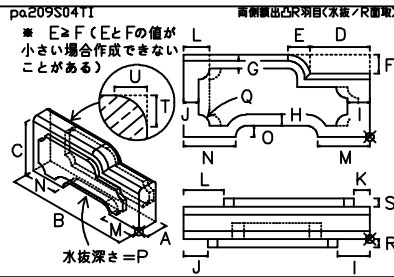
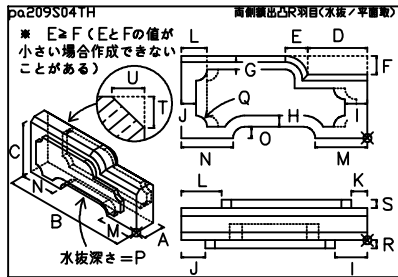
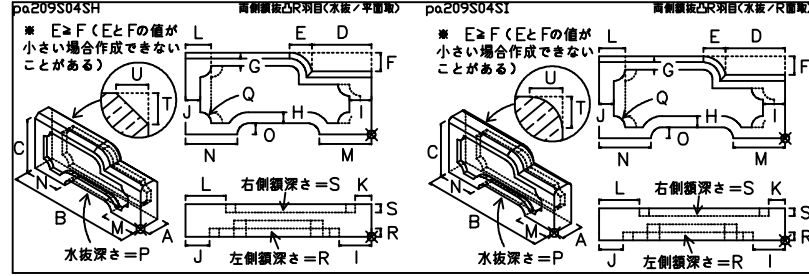


雅2007 伸縮部材追加一覽

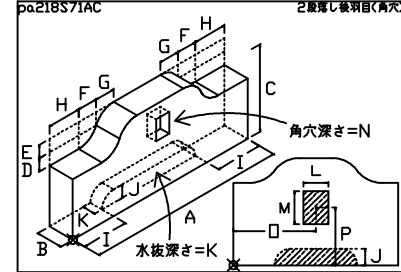
004 羽目 / 00 段無



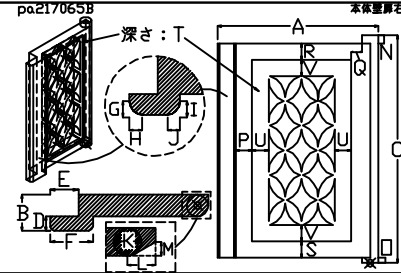
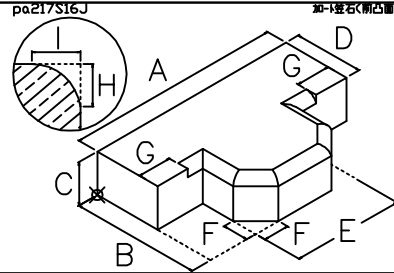
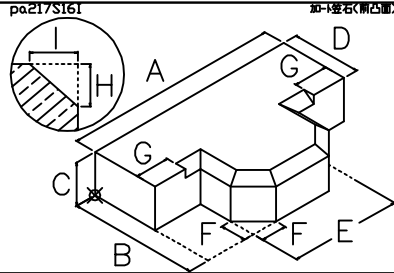
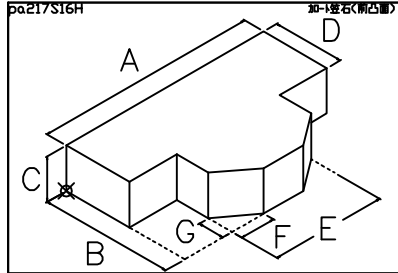
004 羽目 / 01_1段



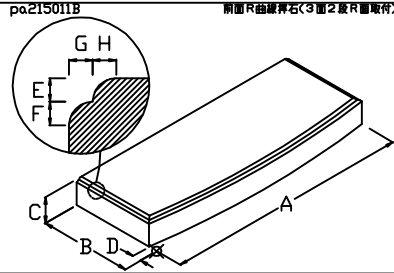
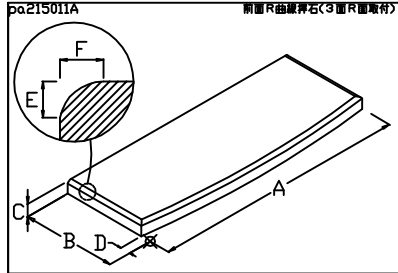
004 羽目 / 02_2段



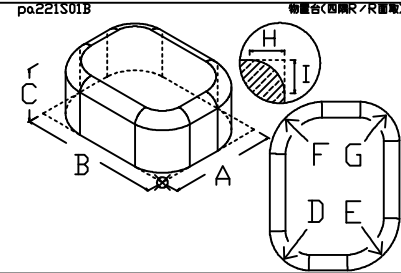
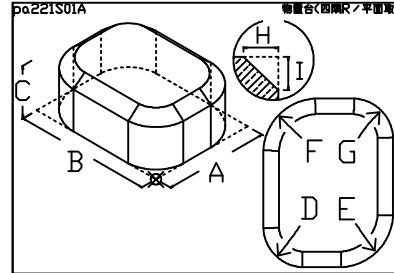
010 カロート



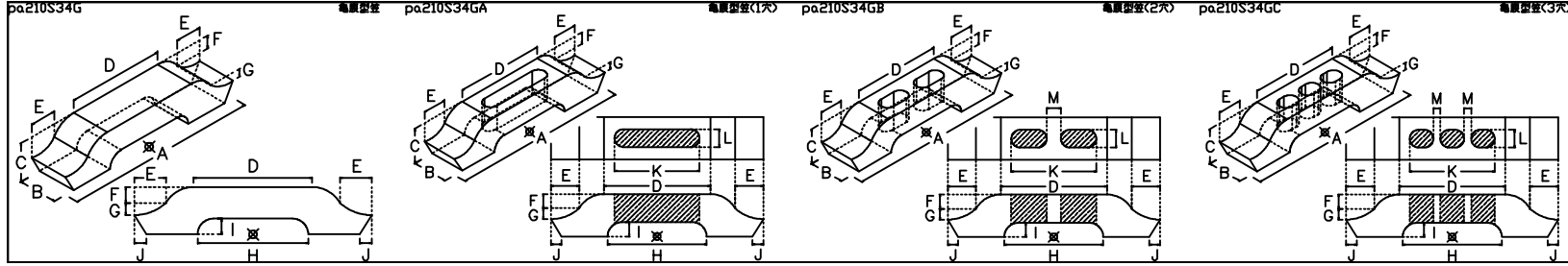
141 挿石 / 00 挿石



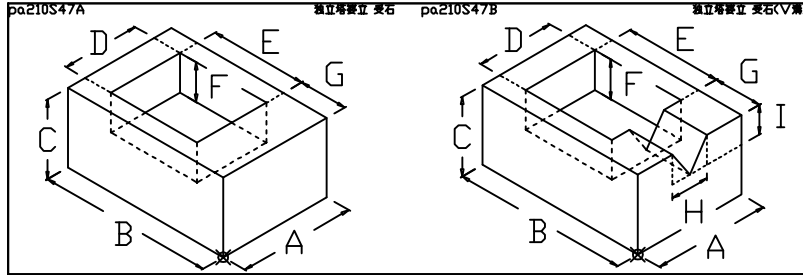
271 物置台



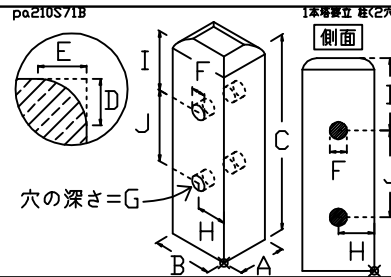
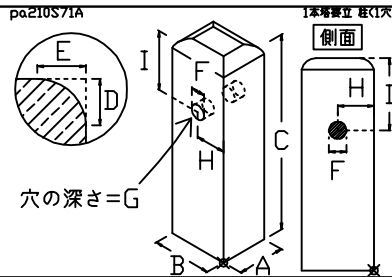
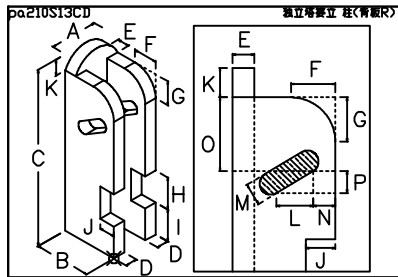
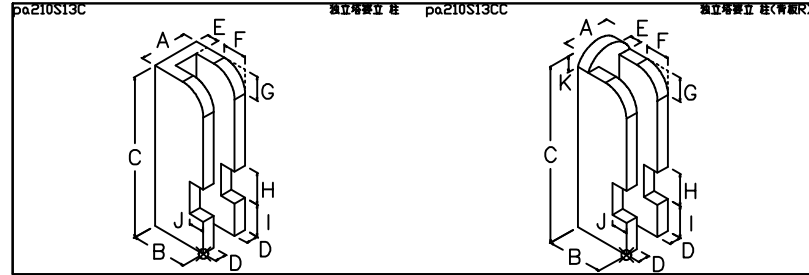
007 塔婆立 / 00 笠



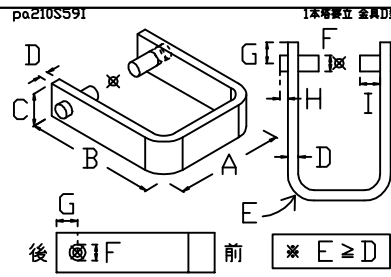
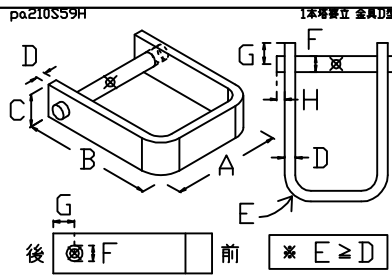
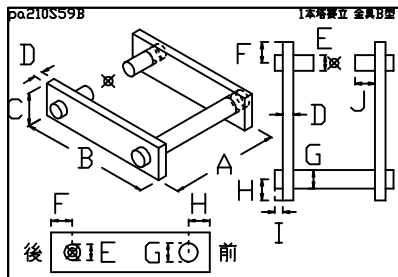
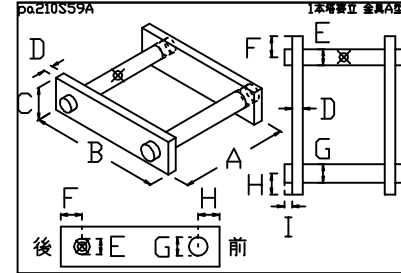
007 塔婆立 / 01 受



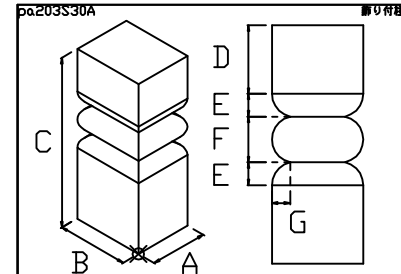
007 塔婆立 / 02 柱



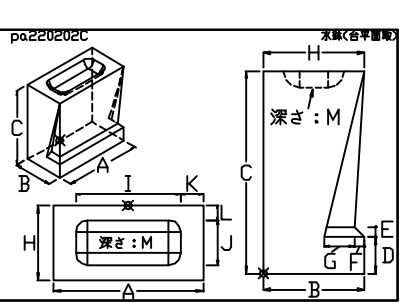
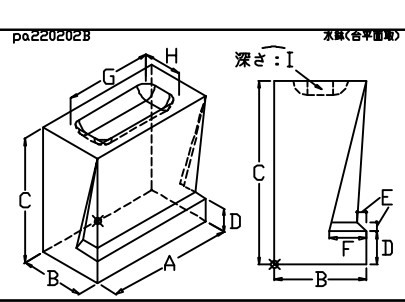
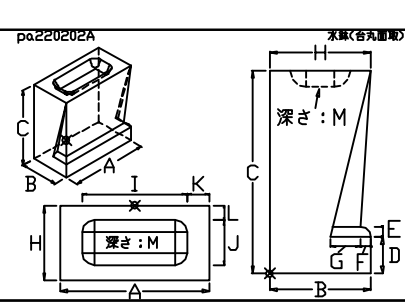
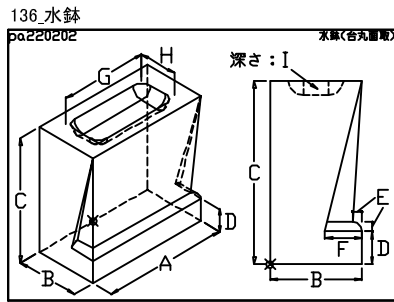
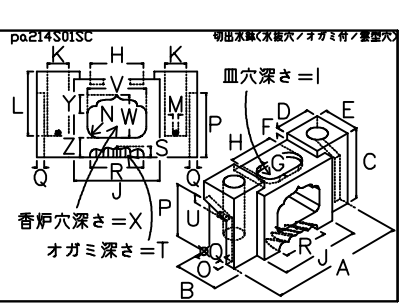
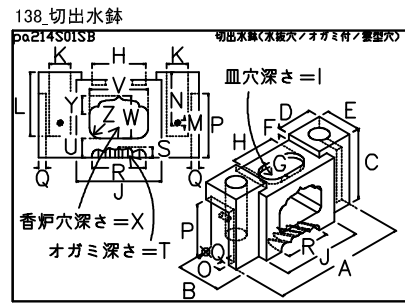
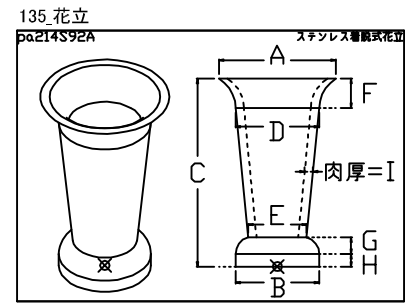
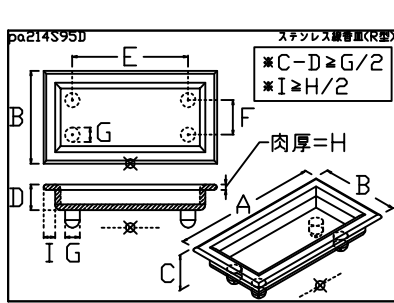
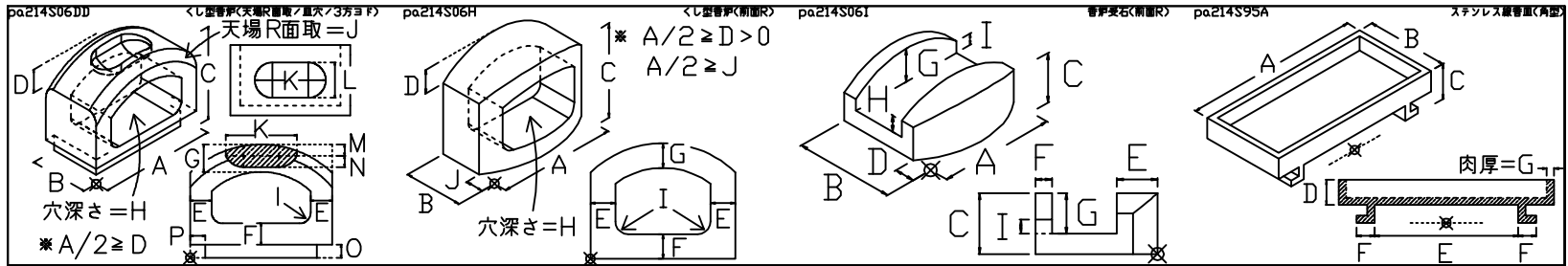
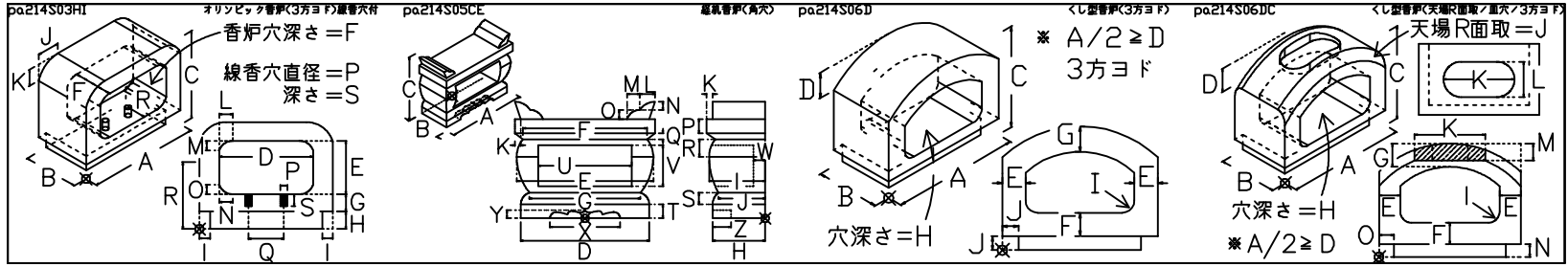
007 塔婆立 / 10 その他



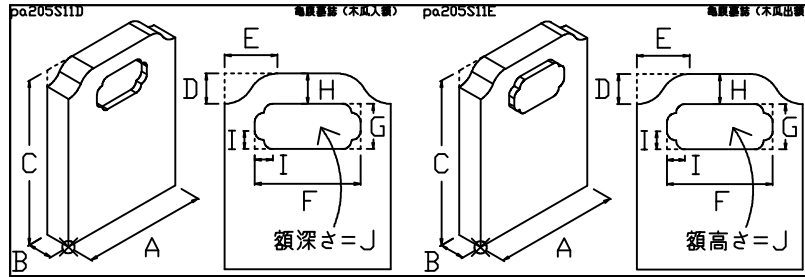
003 柱 その他



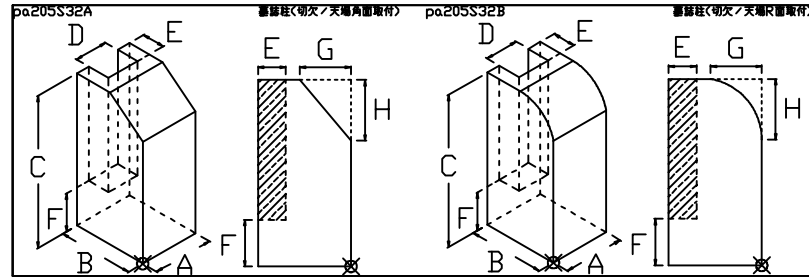
137 香炉



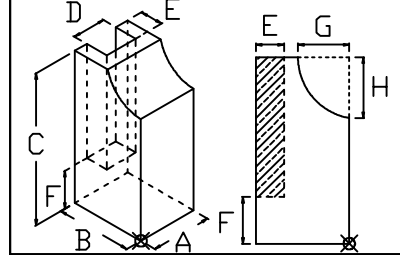
250_墓誌 / 00_墓誌



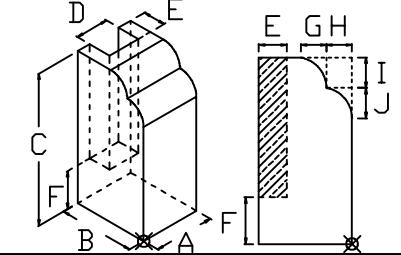
250_墓誌 / 01_墓誌台



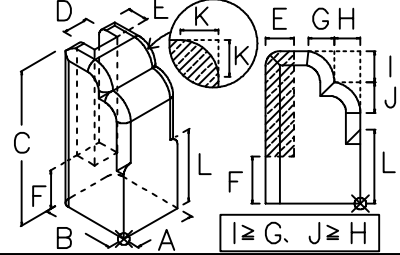
pa205S32C 墓誌柱(切欠/天端凹取付)



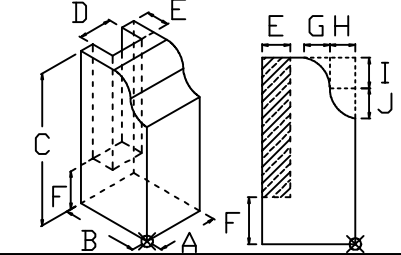
pa205S32D 墓誌柱(切欠/天端木瓜取付)



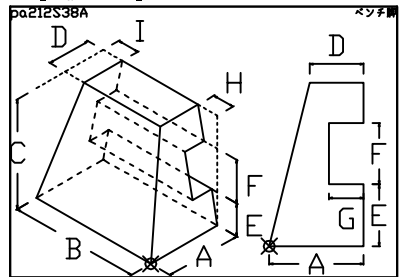
pa205S32DC 墓誌柱(切欠/天端木瓜取付/止め)



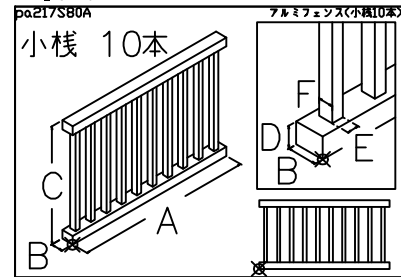
pa205S32E 墓誌柱(切欠/天端四角取付)



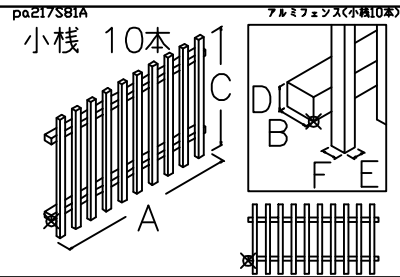
000_外柵 / 21_テーパー付



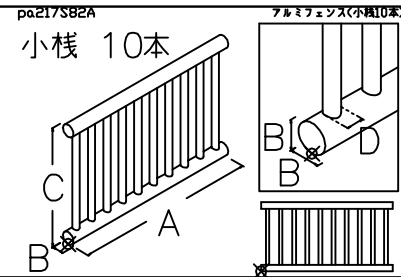
290_その他



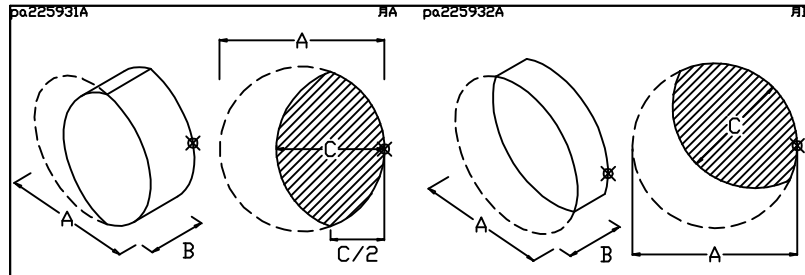
pa217S81A 小棧 10本



pa217S82A 小棧 10本



260_灯籠



133_下台・中台・上台

